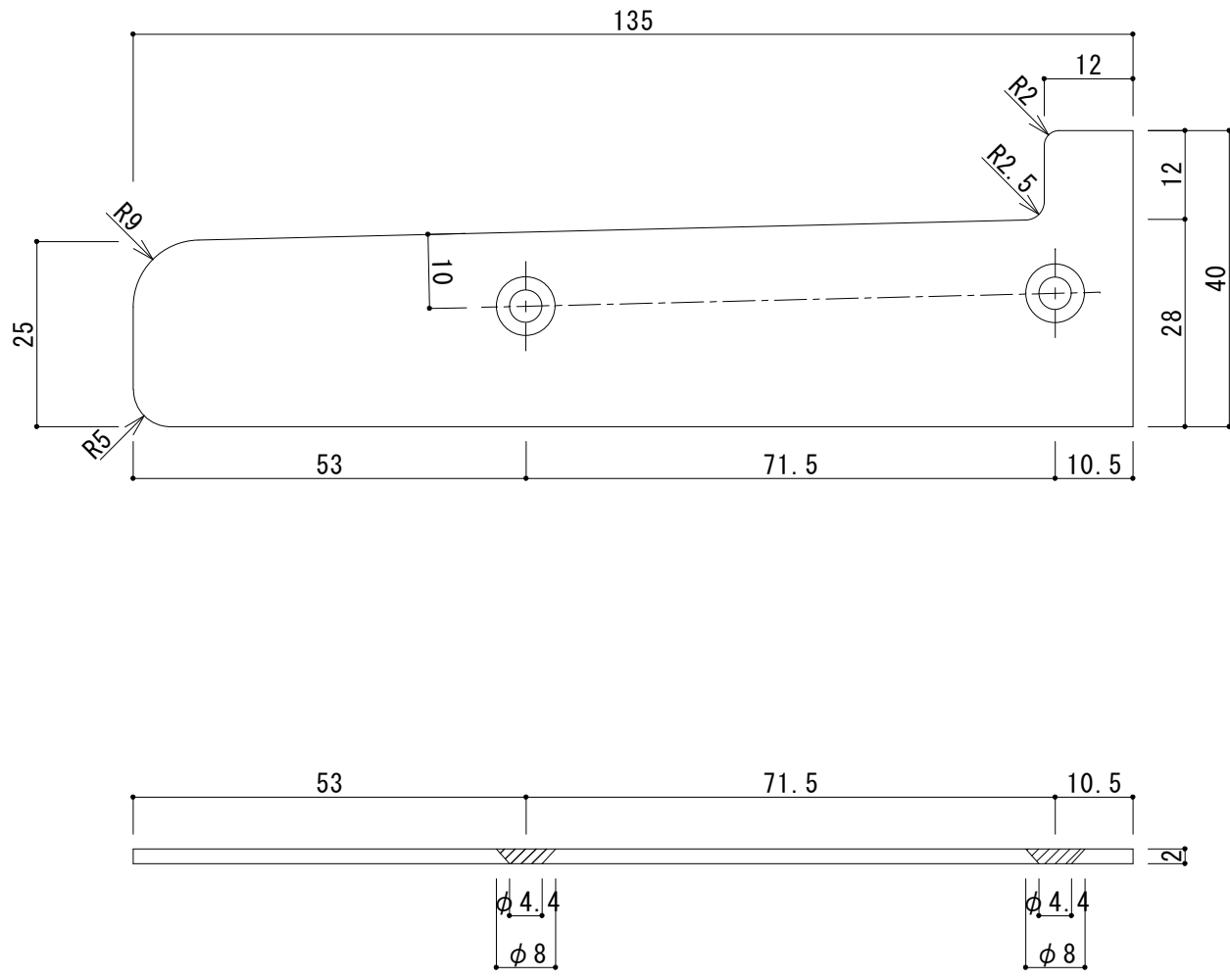



仕 様 書	
材 質	A1100P-H24

※左右勝手有 本図は右を示す



備 考	図 番	縮 尺	日 付	作成 変更 変更	12/10/11	工 事 名	品 名	水返しライン用 小口カバー	 システムキッチン・流し台・ホームタンク サンライズ産商	株 式 会 社
		1/1								