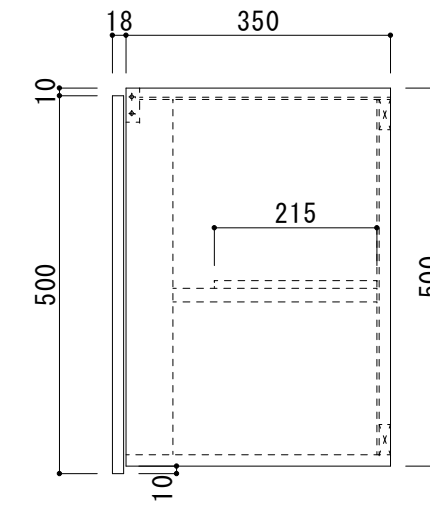
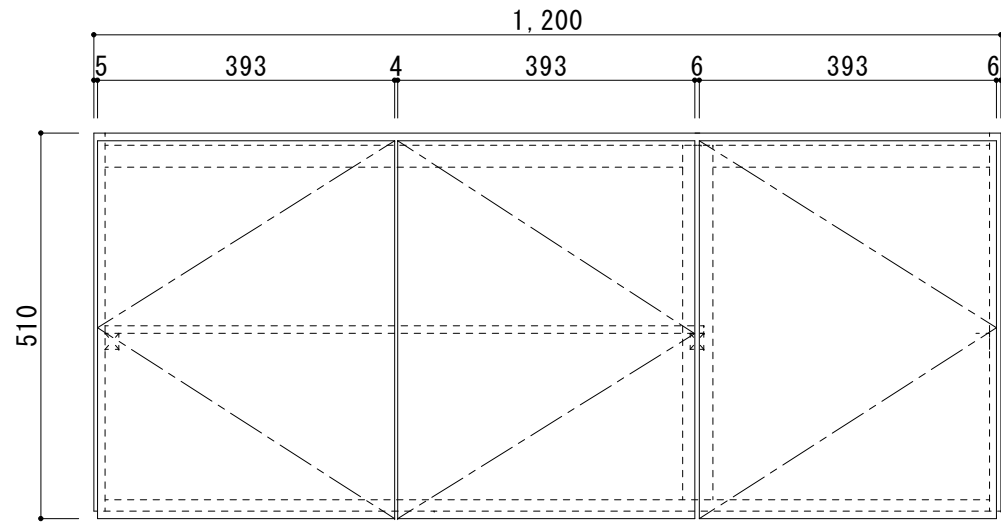


吊戸棚 SE II N-TW1200	
天板	無塗装合板
扉	FF化粧ハ°-φ15mm小口テブ°貼
側板	化粧ハ°-φ15mm 小口テブ°貼
裏板	無塗装合板
底板	化粧ハ°-φ15mm 小口テブ°貼
取手	H=510 手掛仕様(箱H=500)
棚板	ラワン合板
丁番	スライ°丁番



備考	図番	縮尺	日	作成	20/01/28	工事名	品名	吊戸棚 SE II N-TW1200	 システムキッチン・流し台・ホームタンク サンライズ産商 株式会社
	SE II N-TW1200	1/10	付	変更					
				変更					