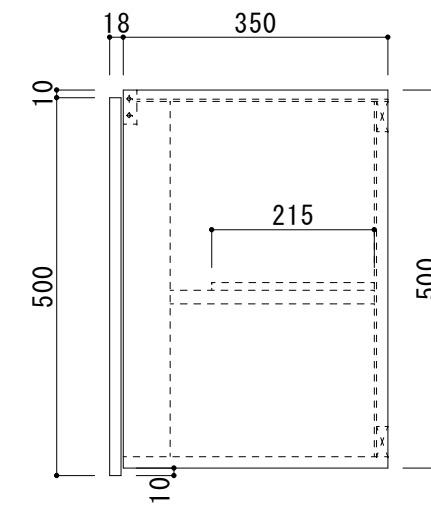
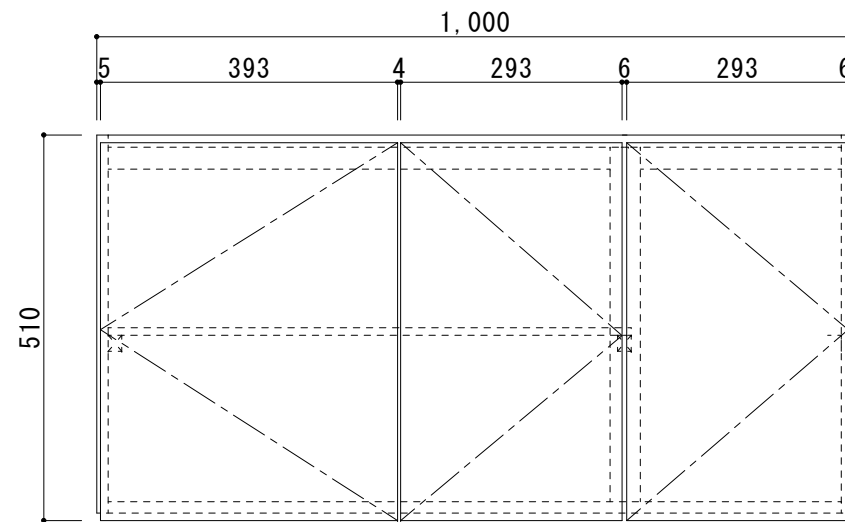


吊戸棚 SE II N-TW1000

天板	無塗装合板
扉	FF化粧ハ°-f15mm小口テ-フ°貼
側板	化粧ハ°-f15mm 小口テ-フ°貼
裏板	無塗装合板
底板	化粧ハ°-f15mm 小口テ-フ°貼
取手	H=510 手掛仕様(箱H=500)
棚板	ワゴン合板
丁番	スライト丁番



備考	図番	縮尺	日付	作成	20/01/28	工事名
	SE II N-TW1000	1/10		変更		
				変更		

品名	吊戸棚 SE II N-TW1000
----	--------------------

システムキッチン・流し台・ホームタンク  
 **サンライズ産商** 株式会社