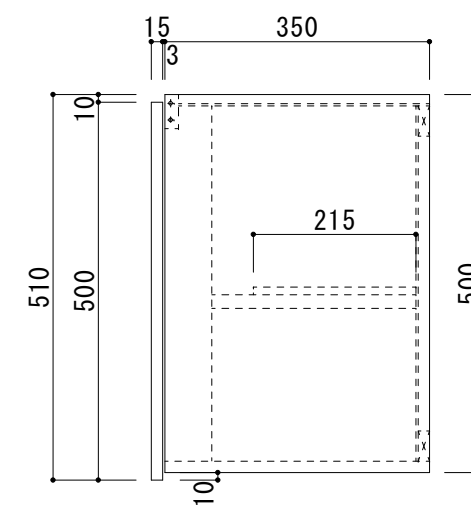
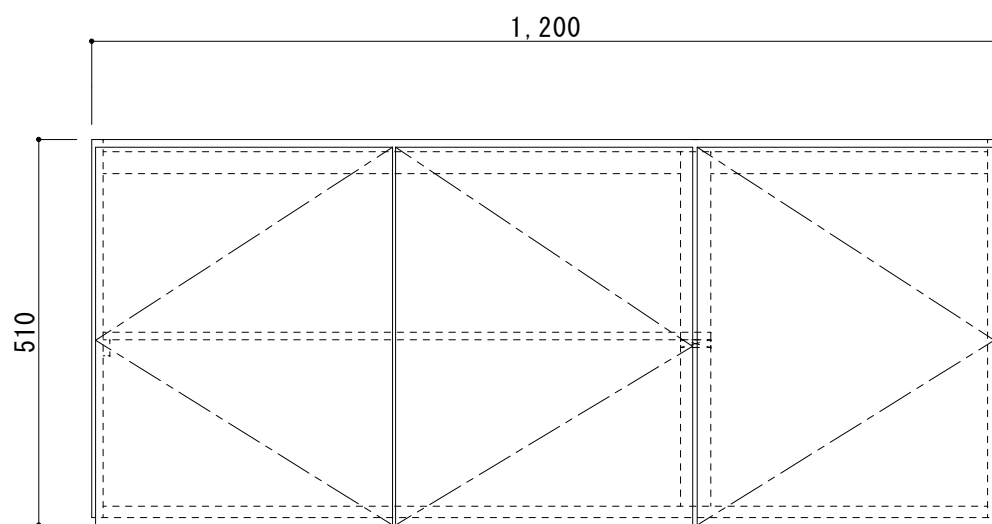


| 吊戸棚 日の出Ⅱ HSⅡ-TW1200 | |
|---------------------|--------------------|
| 天板 | 無塗装合板 |
| 扉 | 化粧ハ°-φ15mm小口テープ貼 |
| 側板 | 化粧ハ°-φ15mm 小口テープ貼 |
| 裏板 | 無塗装合板 |
| 底板 | 化粧ハ°-φ15mm 小口テープ貼 |
| 取手 | H=510 手掛仕様(箱H=500) |
| 棚板 | ラワン合板 |
| その他 | スライト蝶番 |



| | | | | | | | | | |
|----|------------|------|----|----------|----------|-----|----|-----------------------|--|
| 備考 | 図番 | 縮尺 | 日付 | 作成 | 19/04/22 | 工事名 | 品名 | 吊戸棚 日の出 HSⅡ-TW1200 |  システムキッチン・流し台・ホームタンク サンライズ産商 株式会社 |
| | HSⅡ TW1200 | 1/10 | 付 | 変更 変更 | | | | | |