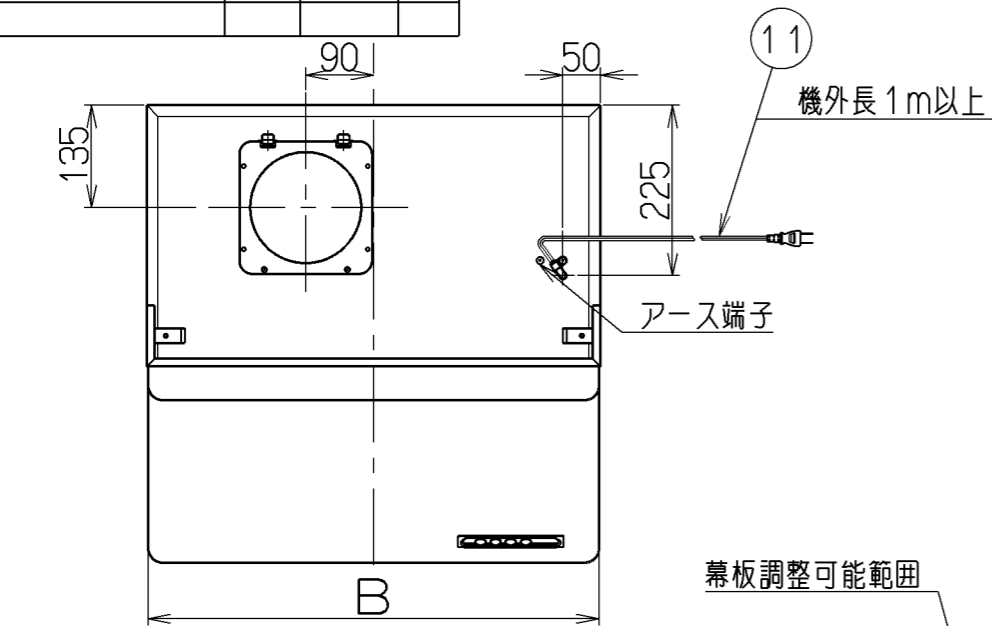
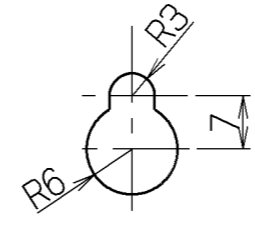


記号	変更履歴	技連番号	年月日	担当
△				
△				
△				



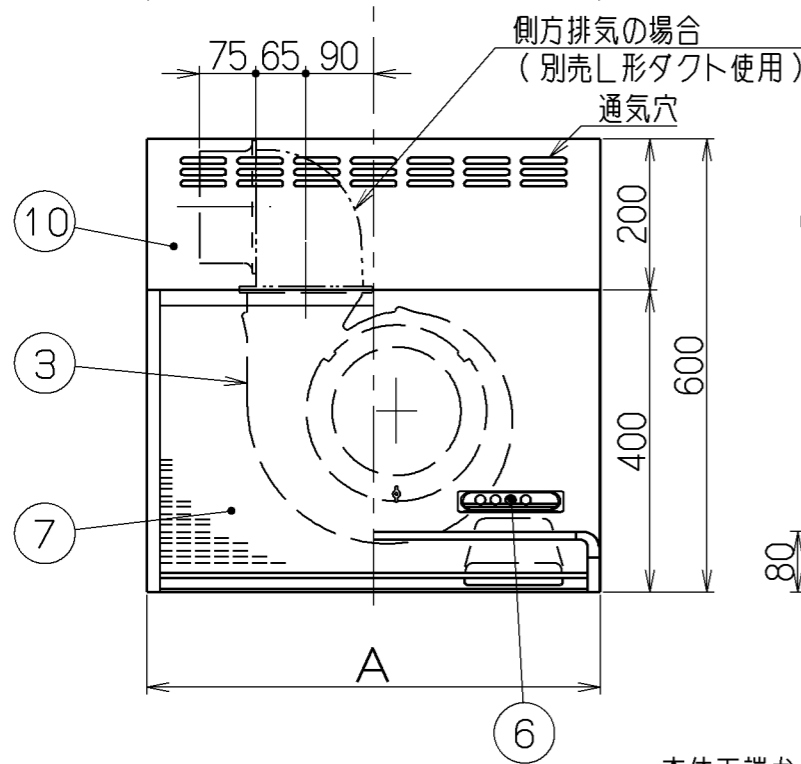
- 付 属 品 —
- 木ねじ(φ4.5x45) — 2個
 - 座付ねじ(φ5.1x45) — 4個
 - 排気口 — 1個
 - ソフトテープ — 1個



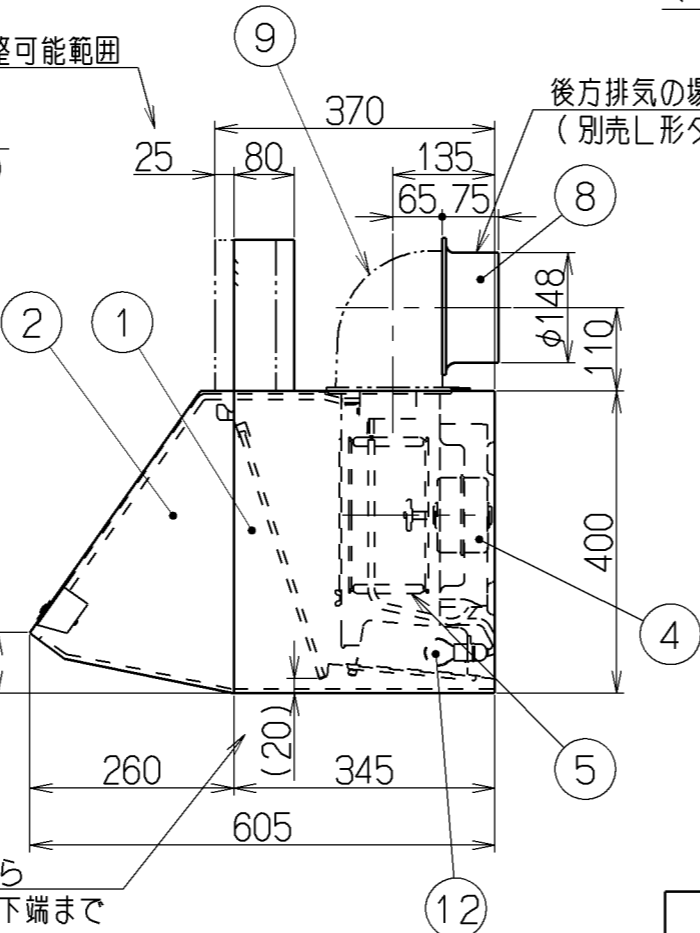
だるま穴詳細
(本体取付穴:S=1/1)

品番	部品名	材質	表面処理	色調
1	本体	亜鉛めっき鋼板(注1)	ポリエステル塗装	表題欄による
2	前板	亜鉛めっき鋼板(注1)	ポリエステル塗装	表題欄による
3	ケーシング	亜鉛めっき鋼板		
4	モーター	4極コンデンサ誘導電動機E種		
5	ファン	亜鉛めっき鋼板(シロッコファン)		
6	スイッチ	押しボタン式(切, 弱, 強)		
7	フィルター	鋼板製スロットフィルタ1層(ファンシーグリーン仕上: 黒)		
8	排気口	亜鉛めっき鋼板	逆風防止シャッター付	
9	L形ダクト	亜鉛めっき鋼板	*別売部品	
10	幕板	カラー鋼板		表題欄による
11	電源コード	プラグ付ビニル平形コード0.75mm ² 2心		
12	照明装置	ミニ電球 1ヶ付 (定格100V40W 口金:E17)		

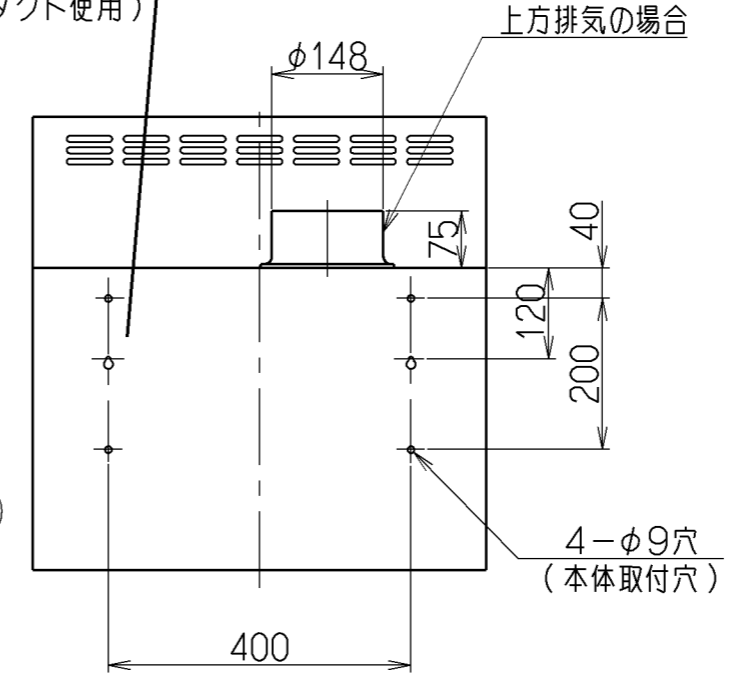
(注1) 材質は亜鉛めっき鋼板またはカラー鋼板のいずれかとする。
材質がカラー鋼板の場合は製品の色調にかかわらず本体の天板は黒色とする。



幕板調整可能範囲



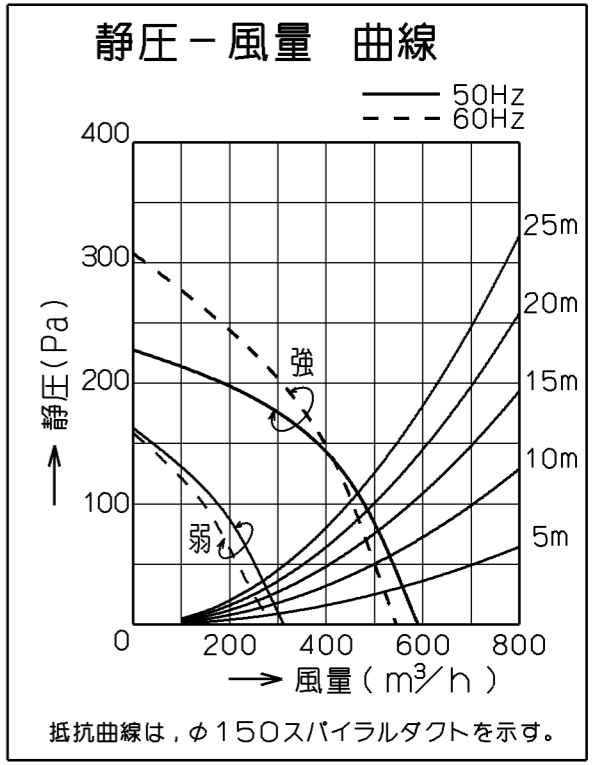
後方排気の場合
(別売L形ダクト使用)



上方排気の場合

4-φ9穴
(本体取付穴)

本体下端から
フィルター下端まで



特 性 表

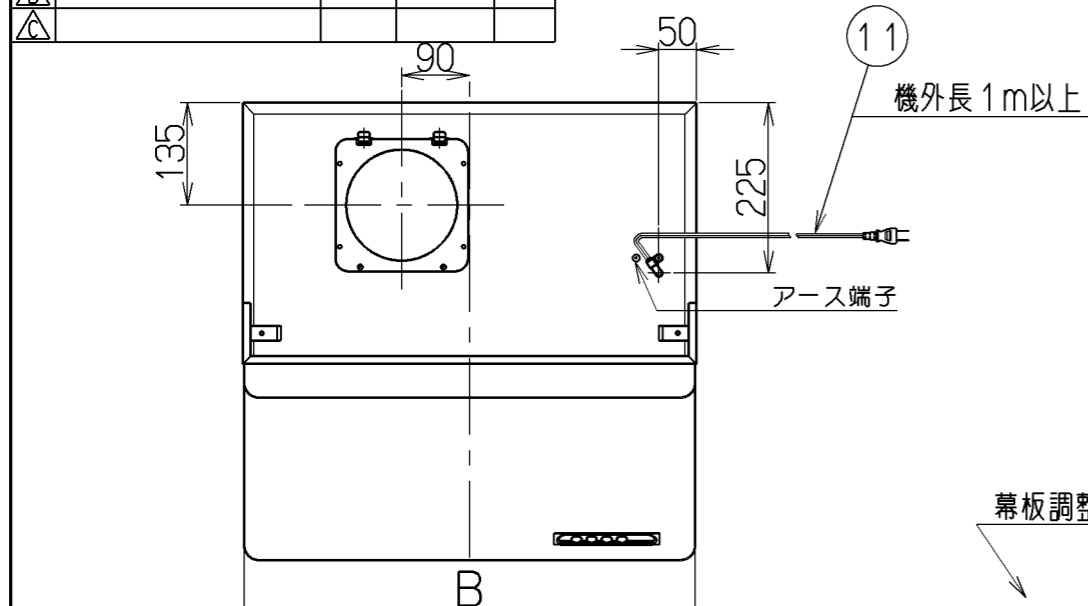
型 名	定格電圧 (V)	ノッチ	定格周波数 (Hz)	消費電力 (W)	風 量 (m³/h)		騒 音 (dB)	製品質量 (kg)
					0 Pa	100 Pa		
BDR-3HL-601	100	強	50	101	590	480	42	13
			60	111	550	450	40	
BDR-3HL-751	100	弱	50	45	315	—	29	14
			60	45	290	—	27	

電動機形式	4極コンデンサ誘導電動機	絶縁抵抗	10MΩ以上 (500Vメガ-)	耐電圧	AC1000V 1分間	絶縁区分	E 種
-------	--------------	------	------------------	-----	-------------	------	-----

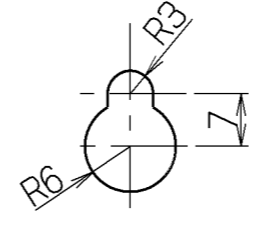
風量値はJIS C9603 チャンバー法による

896	900	BDR-3HL-901SI	169EE6AA	シルバーメタリック(Sメタリック)	KA132
		BDR-3HL-901BK	169EE6SW	ブラック(ブラックFJ)	KA132
		BDR-3HL-901W	169EE6XP	ホワイト(C-202)	KA132
746	750	BDR-3HL-751SI	169EE5AA	シルバーメタリック(Sメタリック)	KA132
		BDR-3HL-751BK	169EE5SW	ブラック(ブラックFJ)	KA132
		BDR-3HL-751W	169EE5XP	ホワイト(C-202)	KA132
596	600	BDR-3HL-601SI	169EE4AA	シルバーメタリック(Sメタリック)	KA132
		BDR-3HL-601BK	169EE4SW	ブラック(ブラックFJ)	KA132
		BDR-3HL-601W	169EE4XP	ホワイト(C-202)	KA132
B寸法 (前板寸法)	A寸法 (本体寸法)	作成	2010/11/8	型名	BDR-3HL-601/751/901
		更新	2011/3/9	図番	オリジナル 同梱幕板 H=200
		製品コード	1690700		区分No.
		富士工業株式会社	三角法	尺 1/10	製品姿図

記号	変更履歴	技連番号	年月日	担当
△				
△				
△				



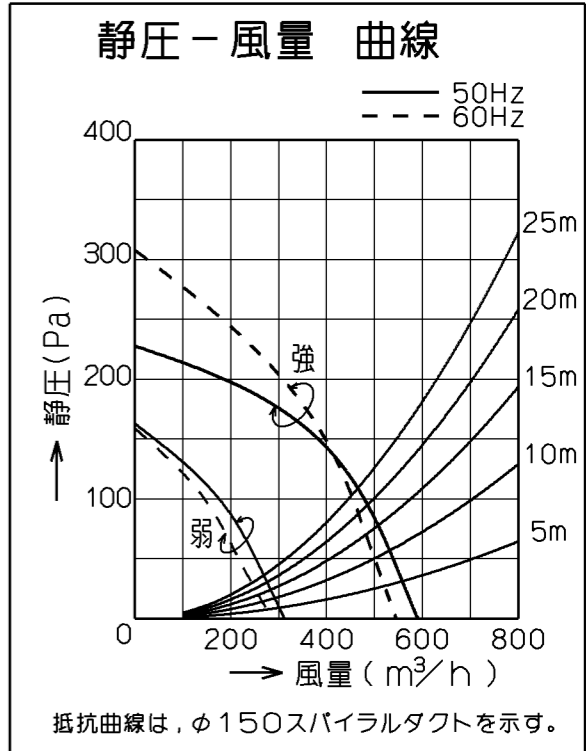
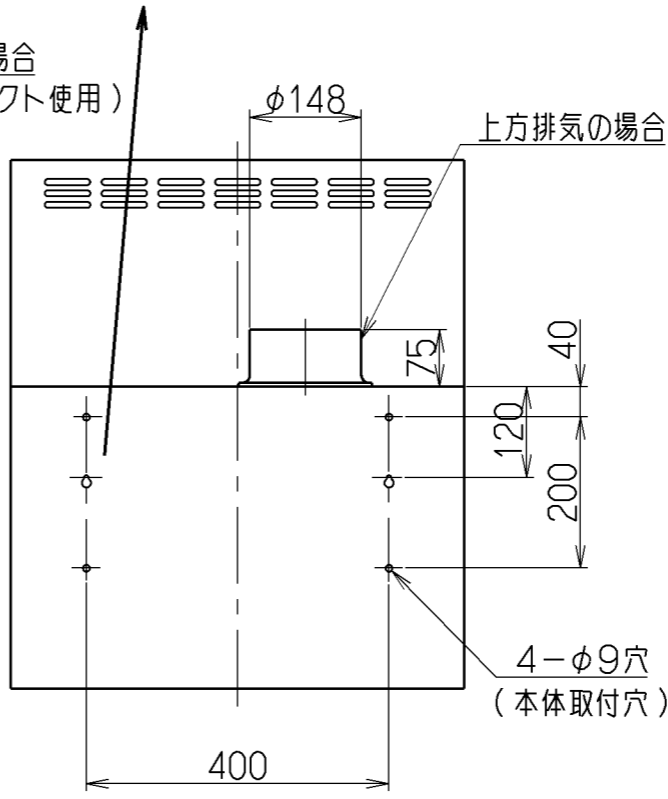
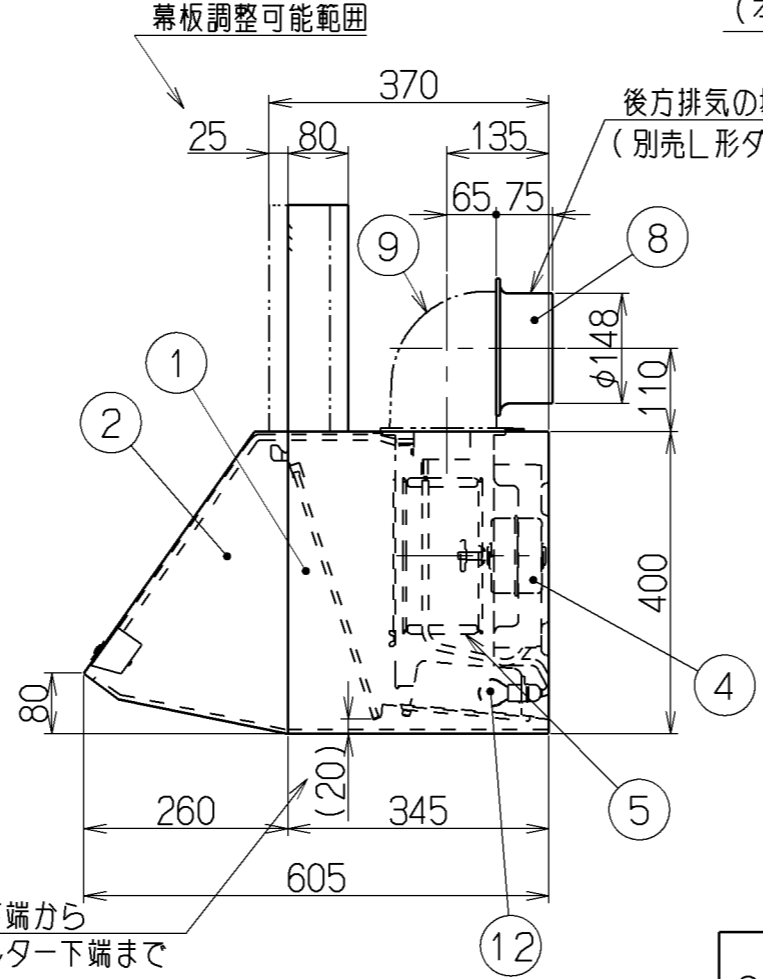
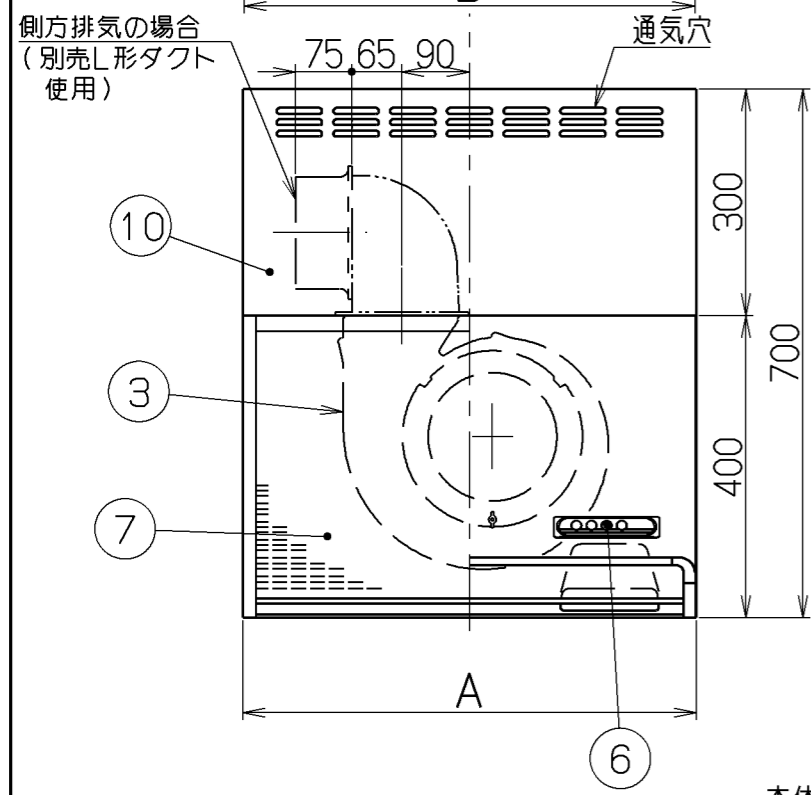
- 付属品 —
- 木ねじ(φ4.5x45) — 2個
 - 座付ねじ(φ5.1x45) — 4個
 - 排気口 — 1個
 - ソフトテープ — 1個



だるま穴詳細
(本体取付穴: S=1/1)

品番	部品名	材質	表面処理	色調
1	本体	亜鉛めっき鋼板(注1)	ポリエステル塗装	表題欄による
2	前板	亜鉛めっき鋼板(注1)	ポリエステル塗装	表題欄による
3	ケーシング	亜鉛めっき鋼板		
4	モーター	4極コンデンサ誘導電動機E種		
5	ファン	亜鉛めっき鋼板(シロッコファン)		
6	スイッチ	押しボタン式(切, 弱, 強, 照明)		
7	フィルター	鋼板製スロットフィルタ1層(ファンシーグリーン仕上: 黒)		
8	排気口	亜鉛めっき鋼板	逆風防止シャッター付	
9	L形ダクト	亜鉛めっき鋼板	*別売部品	
10	幕板	カラー鋼板		表題欄による
11	電源コード	プラグ付ビニル平形コード0.75mm ² 2心		
12	照明装置	ミニ電球 1ケ付 (定格100V40W 口金: E17)		

(注1) 材質は亜鉛めっき鋼板またはカラー鋼板のいずれかとする。
材質がカラー鋼板の場合は製品の色調にかかわらず本体の天板は黒色とする。



特 性 表

型 名	定格電圧 (V)	ノッチ	定格周波数 (Hz)	消費電力 (W)	風 量 (m³/h)		騒 音 (dB)	製品質量 (kg)
					0 Pa	100 Pa		
BDR-3HL-6017	100	強	50	101	590	480	42	13
BDR-3HL-7517			60	111	550	450	40	14
BDR-3HL-9017		弱	50	45	315	—	29	15
			60	45	290	—	27	

電動機形式	4極コンデンサ誘導電動機	絶縁抵抗	10MΩ以上 (500Vメガ-)	耐電圧	AC1000V 1分間	絶縁区分	E 種
-------	--------------	------	------------------	-----	-------------	------	-----

風量値はJIS C9603 チャンバー法による

896	900	BDR-3HL-9017SI	169EE9AA	シルバーメタリック(SメタリックC)	KA132
		BDR-3HL-9017BK	169EE9SW	ブラック(ブラックFJ)	KA132
		BDR-3HL-9017W	169EE9XP	ホワイト(C-202)	KA132
746	750	BDR-3HL-7517SI	169EE8AA	シルバーメタリック(SメタリックC)	KA132
		BDR-3HL-7517BK	169EE8SW	ブラック(ブラックFJ)	KA132
		BDR-3HL-7517W	169EE8XP	ホワイト(C-202)	KA132
596	600	BDR-3HL-6017SI	169EE7AA	シルバーメタリック(SメタリックC)	KA132
		BDR-3HL-6017BK	169EE7SW	ブラック(ブラックFJ)	KA132
		BDR-3HL-6017W	169EE7XP	ホワイト(C-202)	KA132
B寸法 (前板寸法)	A寸法 (本体寸法)	作成	2010/11/8	型名	BDR-3HL-6017/7517/9017
		更新	2011/3/9	図番	オリジナル 同梱幕板 H=300
富士工業株式会社				色調	1690701
三角法 尺 1/10				区分No.	製品姿図